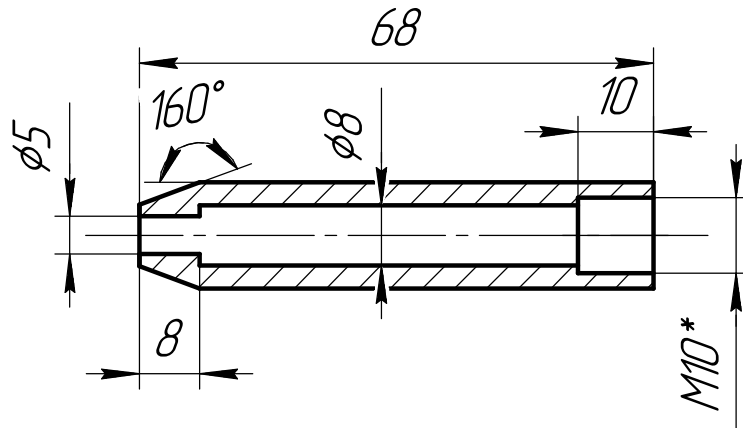


Справ. №

Перв. примен.



Изм.	Лист	№ докум.	Подп.	Дата
Разраб.	Андрей 22			
Проб.				
Т.контр.				
И.контр.				
Утв.				

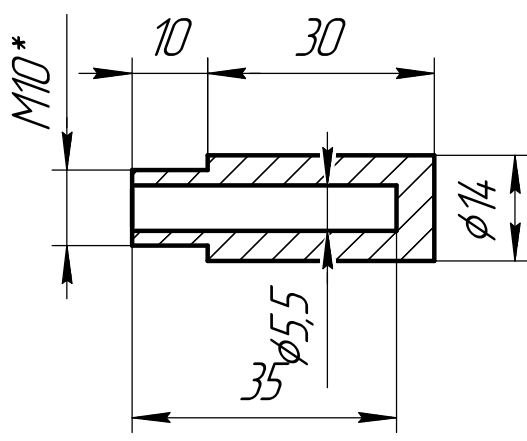
http://tools.historypistols.ru		
<i>Корпус толкателя</i>		
Лит.	Масса	Масштаб
		1:1
Лист		Листов 1
<i>Сталь 45</i>		

Справ. №

Перв. примен.

Подп. и дата

Инв. № подл.



Взам. инв. №	Инв. № дробл.	Подп. и дата	Изм.	Лист	№ докум.	Подп.	Дата
Инв. № подл.			Разраб.				
			Проб.				
			Т.контр.				
			Н.контр.				
			Утв.				

<http://tools.historypistols.ru>

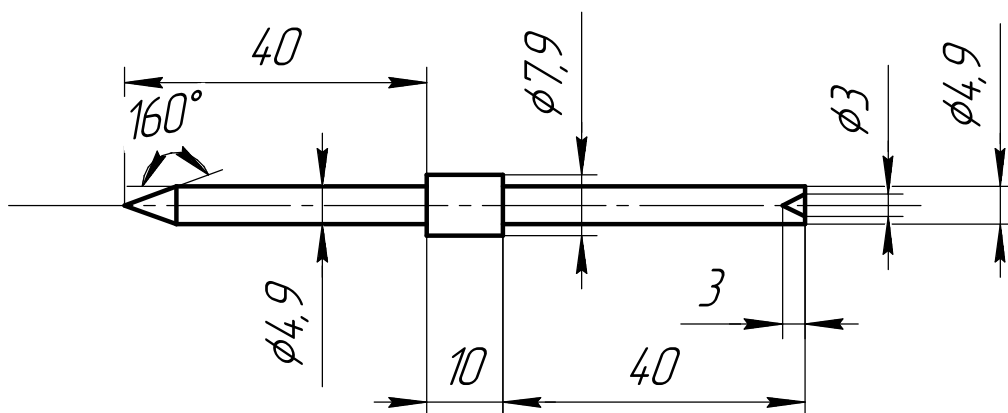
Резьбовая заглушка

Сталь 45

Лит.	Масса	Масштаб
		1:1
Лист	Листов	1

Справ. №

Перв. примен.



Подп. и дата

Инв. № дробл.

Взам. инв. №

Подп. и дата

Инв. № подл.

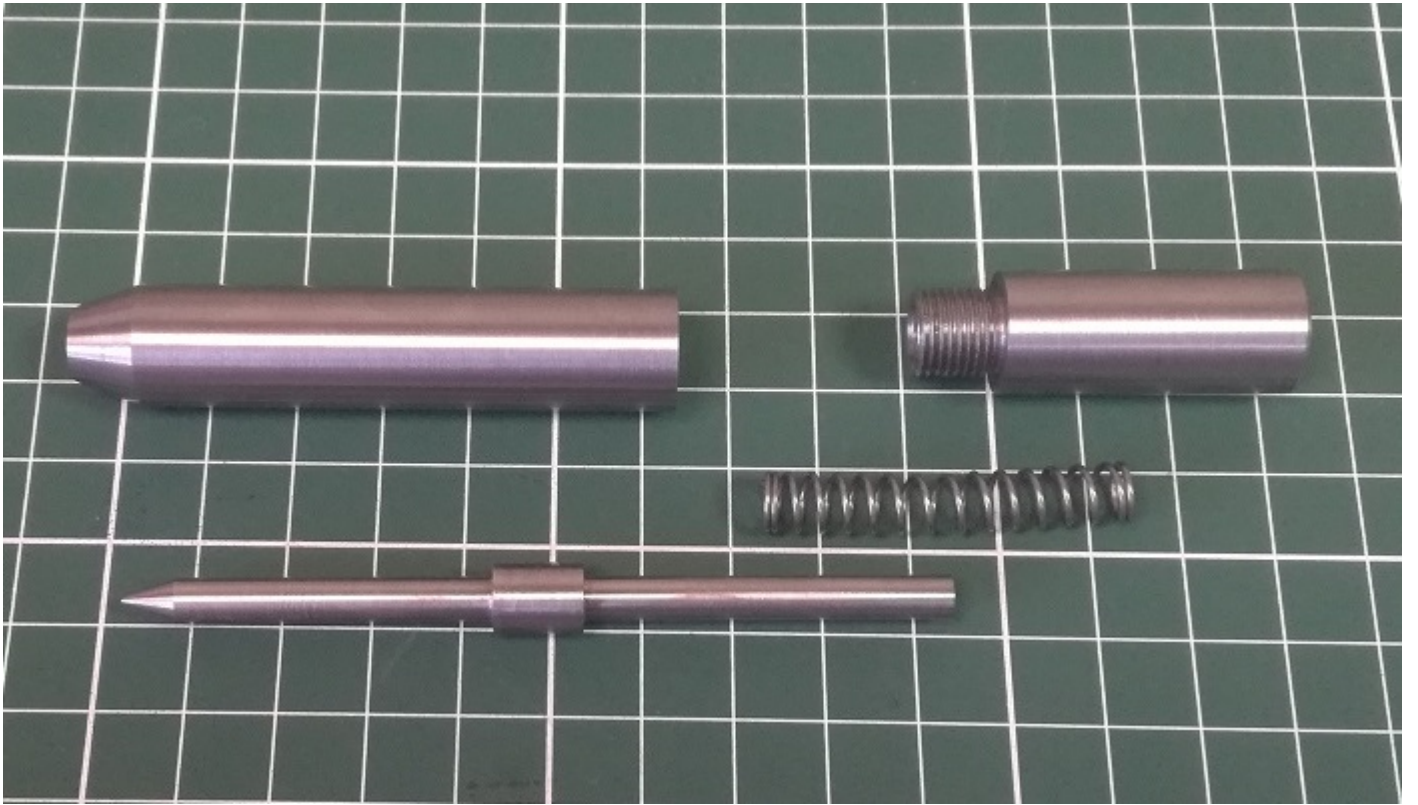
<http://tools.historypistols.ru>

Изм.	Лист	№ докум.	Подп.	Дата
Разраб.		Андрей 22		
Проб.				
Т.контр.				
Н.контр.				
Утв.				

Стержень толкателя

AISI 304

Лит.	Масса	Масштаб
		1:1
Лист	Листов	1



,

,

,

