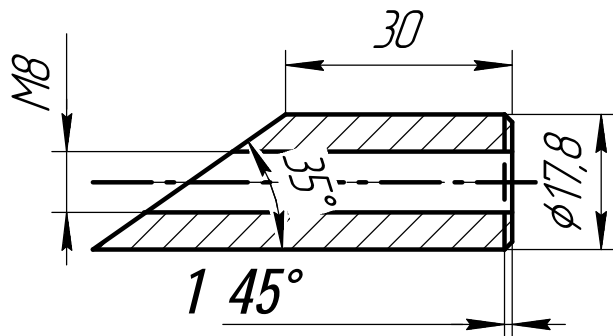
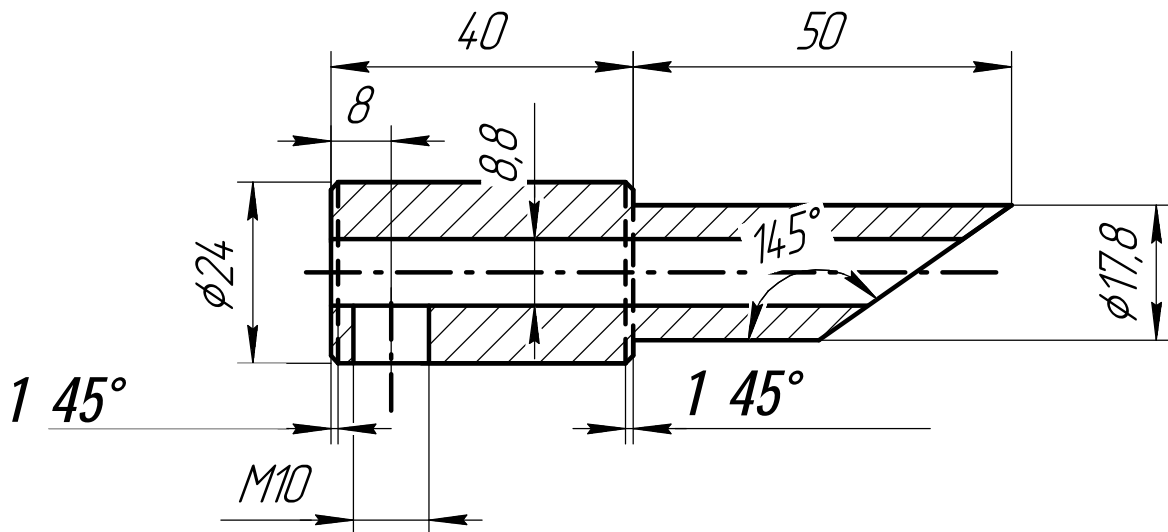


Перв. примен.

Справ. №



Подп. и дата

Инд. № дробл.

Взам. инв. №

Подп. и дата

Инд. № подл.

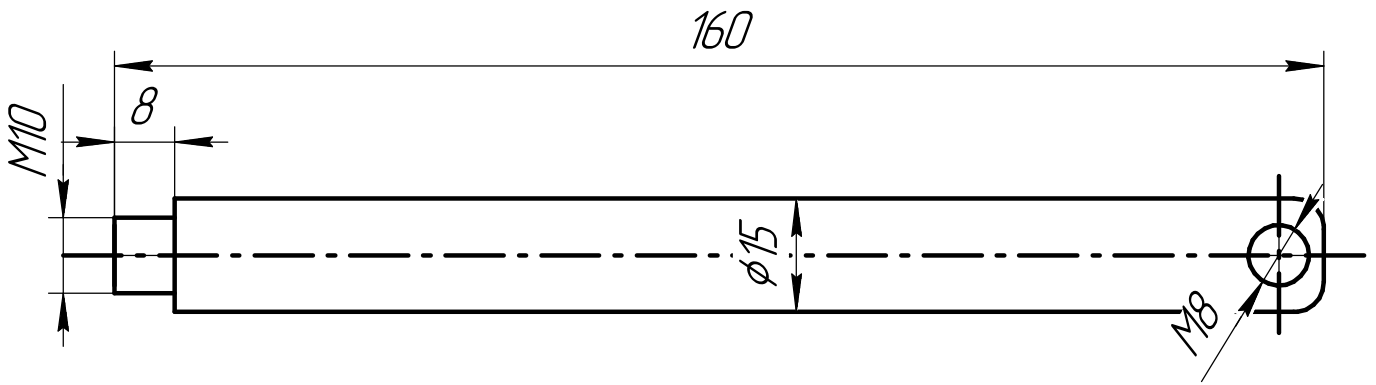
Изм.	Лист	№ докум.	Подп.	Дата
Разраб.		Андрей22		
Проб.				
Т.контр.				
И.контр.				
Утв.				

Фиксатор шпинделя

Ст45

Лист	Масса	Масштаб
		1:1
Лист	Листов	1
<a href="http://tools.historypistols.ru">http://tools.historypistols.ru</a>		

Перв. примен.	
Справ. №	



Подп. и дата	Инв. № дробл.	Взам. инв. №	Инв. № дробл.	Подп. и дата

Изм.	Лист	№ докум.	Подп.	Дата
Разраб.		Андрей22		
Проб.				
Т.контр.				
И.контр.				
Утв.				

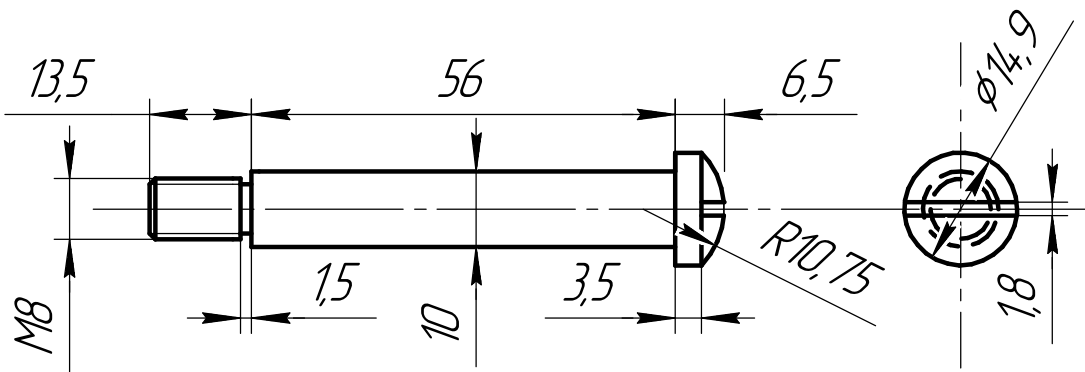
**Рычаг рукоятки**

**Ст45**

Лит.	Масса	Масштаб
		1:1
Лист	Листов	1
<a href="http://tools.historypistols.ru">http://tools.historypistols.ru</a>		

Перв. примен.

Справ. №



Подп. и дата

Инд. № дробл.

Взам. инв. №

Подп. и дата

Инд. № подл.

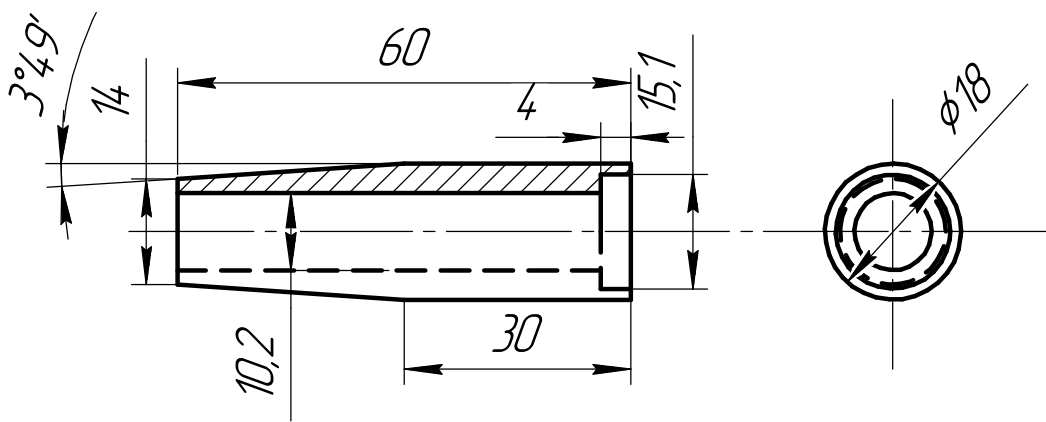
Изм.	Лист	№ докум.	Подп.	Дата
Разраб.		Андрей 22		
Проб.				
Т.контр.				
И.контр.				
Утв.				

*Винт ручки маховика*

*Сталь 45*

Лит.	Масса	Масштаб
		1:1
Лист	Листов	1

Справ. №	Перв. примен.
----------	---------------



Подп. и дата	Инв. № дробл.	Взам. инв. №	Подп. и дата
--------------	---------------	--------------	--------------

Изм.	Лист	№ докум.	Подп.	Дата
Разраб.		Андрей 22		
Проб.				
Т.контр.				
И.контр.				
Утв.				

*Ручка маховика*

*Д16Т*

Лит.	Масса	Масштаб
		1:1
Лист	Листов	1