

Перв. примен.

Справ. №

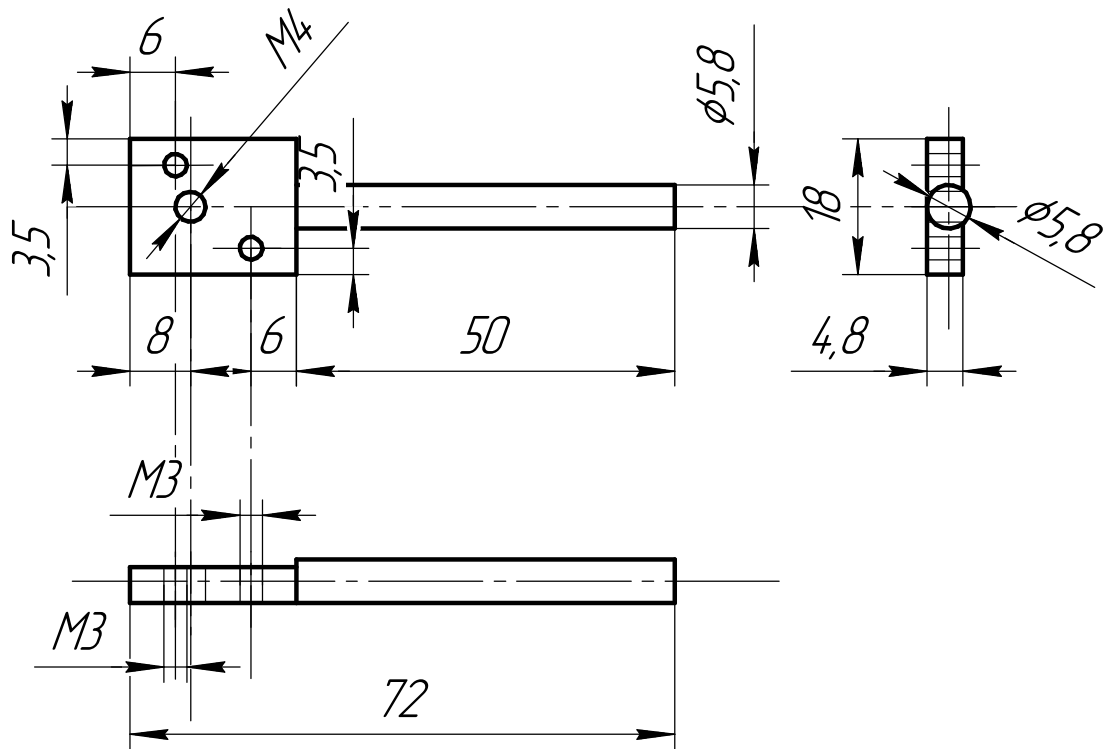
Подп. и дата

Инв. № дробл.

Взам. инв. №

Подп. и дата

Инв. № подл.



Изм.	Лист	№ докум.	Подп.	Дата
Разраб.		Андрей 22		
Проб.				
Т.контр.				
Н.контр.				
Утв.				

Основание крепления

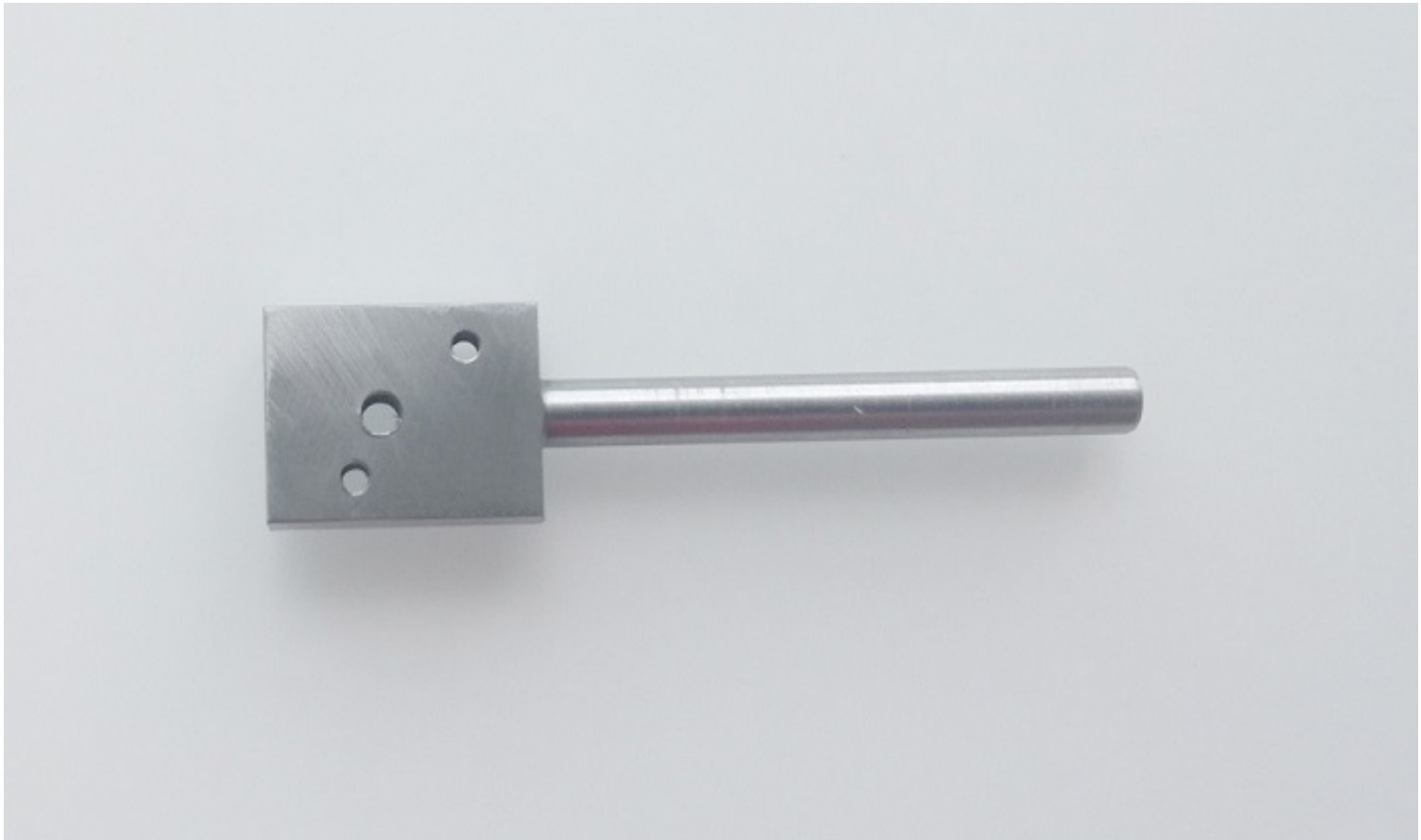
Сталь 45

Лит.	Масса	Масштаб
		1:1
Лист	Листов	1

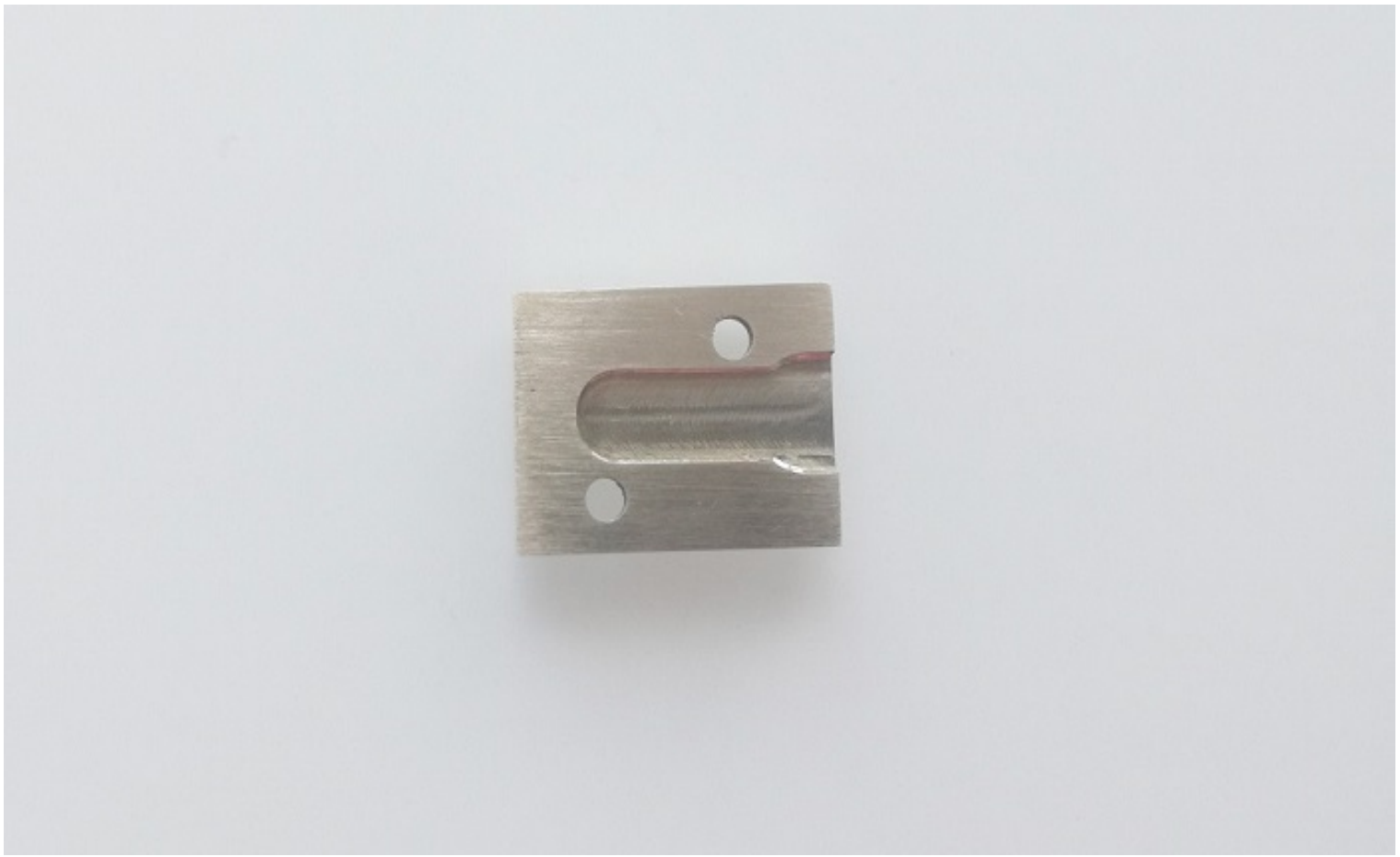
<http://tools.historypistols.ru>



()



()



()



()

